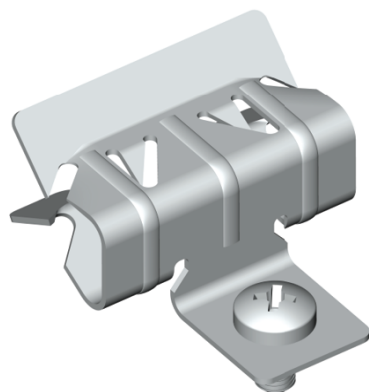


BZ-V6-10-G Балочный зажим с отгибом и винтом М6*9



ОПИСАНИЕ

Свойства и преимущества

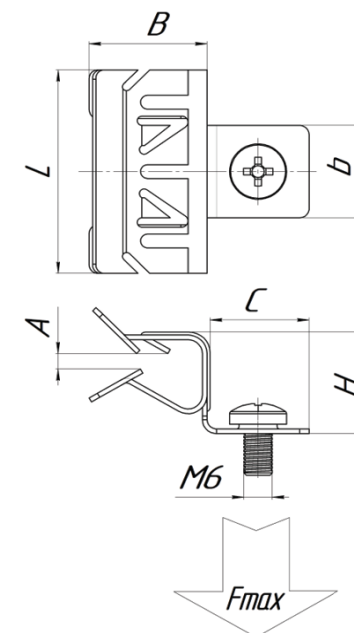
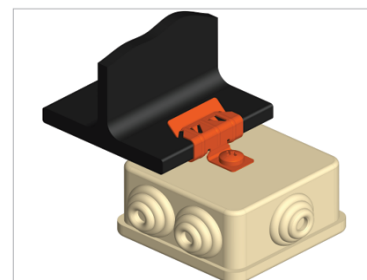
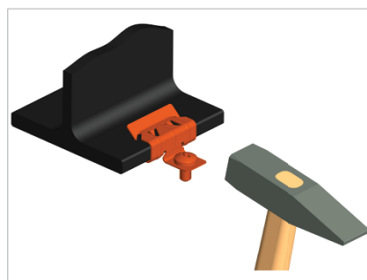
- ◆ МОНТАЖ НА ГОРИЗОНТАЛЬНУЮ СТАЛЬНУЮ БАЛКУ
- ◆ ДЛЯ МОНТАЖА ПОЖАРНОЙ СИГНАЛИЗАЦИИ, ОСВЕТИТЕЛЬНЫХ ПРИБОРОВ, И Т.Д.
- ◆ ИСПОЛЬЗУЕТСЯ ОДИН РАЗ, НЕ СМЕЩАЕТСЯ
- ◆ МОНТАЖ БЕЗ СВАРКИ И СВЕРЛЕНИЯ
- ◆ ДЛЯ УСТАНОВКИ НЕОБХОДИМ ТОЛЬКО МОЛОТОК
- ◆ ВЫДЕРЖИВАЕТ ЗНАЧИТЕЛЬНЫЕ НАГРУЗКИ

МАТЕРИАЛ

ПРУЖИННАЯ СТАЛЬ
МАРКИ 65Г, ГОСТ 2283-79

ИСПОЛНЕНИЕ

ТЕРМОДИФфуЗИОННОЕ ЦИНКОВАНИЕ
ГОСТ Р 9.316-2006)
КЛИМАТИЧЕСКОЕ ИСПОЛНЕНИЕ УТ 1,5
СООТВЕТСТВУЕТ (ГОСТ 15150-69)
ДЛЯ ПРОКЛАДКИ ВНУТРИ
И СНАРУЖИ ПОМЕЩЕНИЙ



Артикул	A (мм)	B (мм)	H (мм)	L (мм)	b (мм)	C (мм)	F max (N)	кг/шт	Уп. min	Уп. max
BZ-2-7-V6-10-G	2-7	22	12	32	13	20	150	0,016	20	200
BZ-8-14-V6-10-G	8-14	25	23	44	19	20	200	0,025	25	200
BZ-15-20-V6-10-G	15-20	25	25	44	19	20	200	0,025	20	160

Для использования только при статических нагрузках.